

NR V2X 关键技术

2020年11月

摘 要

3GPP C-V2X 的标准化工作从 LTE V2X 标准制定 (Release 14) 开始, 逐步演进到 NR-V2X (Release 16, 2020 年 7 月冻结)。为了满足面向自动驾驶的多元化高级业务对吞吐量、延时、可靠性等技术指标的要求, NR V2X 在 LTE V2X 的基础上对系统设计进行了增强和改进。同时, NR V2X 系统设计也考虑与 LTE V2X 共存的场景。

本报告对 NR V2X 的关键技术进行了总结。重点介绍了新增的组播/单播传输模式以及对应的底层设计; 物理层设计, 包括物理层信道、信号和主要物理过程; NR V2X 资源分配方式, 重点介绍了模式 2 的自主资源选择策略, 以及系统在拥塞控制、QoS 和安全性方面的特性。

参与单位: 高通无线通信技术 (中国) 有限公司, 紫光展锐通信技术有限公司, 北汽福田汽车股份有限公司, 上海汽车集团股份有限公司, 北京星云互联科技有限公司, 安徽江淮汽车集团股份有限公司, 北京万集科技股份有限公司, 奥迪 (中国) 企业管理有限公司, 深圳市金溢科技股份有限公司

参与人员: 俞岚、程洪、李晴、Dan Vassilovski、殷悦、陈书平、李俨、曲鑫、田俊涛、刘东、邹清全、王易之、朱陈伟、周浩、黄翔宇、苏赓、何宁、唐光颖

目 录

NR V2X 关键技术	1
摘 要	2
目 录	3
1 范围	5
2 概述	5
2.1 增强应用的业务需求	5
2.2 通信模式	5
2.3 兼容与共存	6
2.4 NR V2X 与 LTE V2X	6
3 NR V2X 传输模式	7
3.1 组播	7
3.2 单播	8
3.2.1 协议栈	8
3.2.2 ID 管理	8
4 NR V2X 物理层	9
4.1 物理信道与信号设计	9
4.2 时隙结构	9
4.3 同步设计	9
4.4 CSI 报告	10
4.5 HARQ	10
4.6 功率控制	10
5 NR V2X 资源分配	11
5.1 BWP 和资源池	11
5.2 资源分配模式	11
6 NR V2X 拥塞控制	13
7 NR V2X QoS 设计	14
8 NR V2X 安全性	14
9 总结	15
缩略语	15

NR V2X 关键技术

参考文献	16
致谢	17

1 范围

本报告介绍 NR V2X 关键技术，涉及单播、组播和广播传输，基于 NR 的物理层架构与物理过程，资源分配方案和高层设计。

2 概述

2.1 增强应用的业务需求

从 Release 14 到 Release 16，V2X 通过技术演进实现了应用场景的扩展，从最初的信息服务阶段到辅助驾驶应用再到面向自动驾驶的高级应用。Release 14 LTE V2X 主要以基本安全类应用为主，Release 16 NR V2X 则可支撑面向自动驾驶的高级应用，典型应用场景包括意图共享、感知共享、车辆编队、协同驾驶、远程驾驶等。NR V2X 通过增强的技术特性满足上述高级应用在复杂环境中对可靠性、数据率、延时等关键指标的要求。

2.2 通信模式

如图所示，NR V2X 支持基于 PC5 接口的终端直通的通信方式，以及基于 Uu 接口的网络通信模式。终端直通（PC5）是 V2X 的主要工作模式，可脱离网络设备覆盖正常运行，对于车联网通信是相对实用的工作方式。

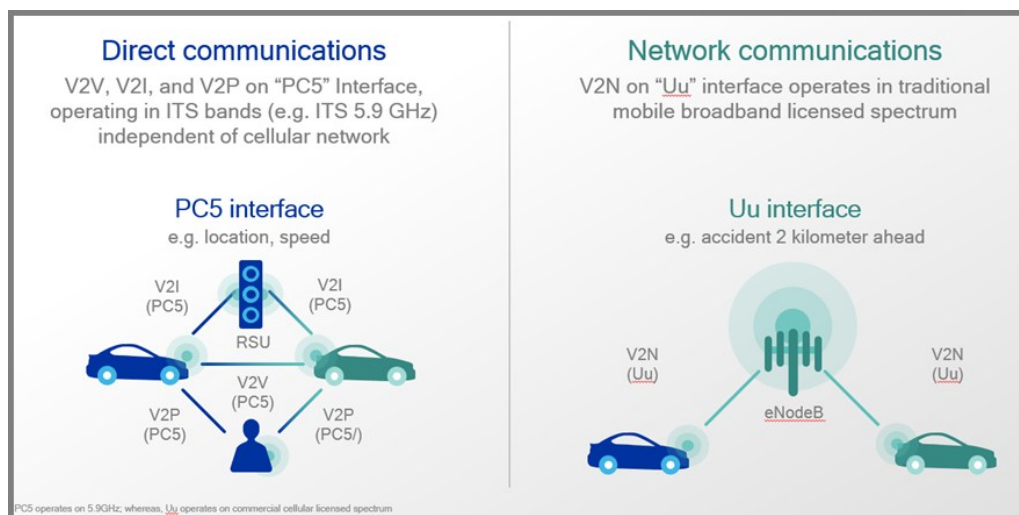


图 2-1 V2X PC5 和 Uu 通信模式

NR V2X 关键技术

2.3 兼容与共存

NR V2X 是 LTE V2X 技术增强和补充，并在将来很长一段时间，与 LTE V2X 共存并针对不同用例提供服务。Release 16 的设计支持 NR V2X 的终端在 LTE 网络中正常运行以及 LTE V2X 终端在 NR 网络中正常工作。如下图所示，终端设备中配备了 LTE V2X 模块和 NR V2X 模块。LTE V2X 模块用于支持基本安全类业务，NR V2X 模块则用于面向自动驾驶的高级应用。

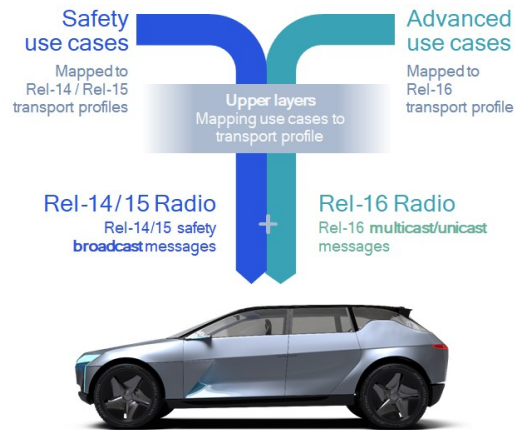


图 2-2 NR V2X 与 LTE V2X 设备内共存

2.4 NR V2X 与 LTE V2X

NR V2X 作为 LTE V2X 的技术演进，通过对关键技术的增强设计，为高层业务提供更加高效、灵活和可靠的传输。相对于 LTE V2X，NR V2X 的技术增强包括灵活的帧结构设计（多种子载波间隔、DMRS 密度），增强信道编码技术、HARQ 反馈等。

表 2-1 NR V2X 增强

Feature	LTE V2X	NR V2X
HARQ 反馈	无	HARQ ACK/NACK 反馈
Sidelink 同步	可选	必选
子载波间隔	15KHz	15KHz, 30KHz, 60KHz, 120KHz
时隙长度	1ms	1ms, 500us, 250us, 125us
空分复用	无	2 layers
SPS 调度	100/50/20ms	[1...100] ms 和 n*100ms
传输模式	广播	广播、组播、单播
编码	Turbo	LDPC 和 Polar
HARQ 重传次数	最多 1 次盲重传	最高 32 次（包括初传）

3 NR V2X 传输模式

基于 NR 的 V2X 通信可支持广播、组播和单播三种传输模式。广播是 V2X 中最基本的通信模式。组播通信用于支持特定群组内的信息交互，协助完成群组内终端的协商与决策等。组播通信的用户可以是以无连接方式构成的临时群组（connectionless group），也可以是存在稳定连接关系的固定群组（managed group）。V2X 单播通信则基于新定义的 PC5-RRC 信令实现终端到终端的可靠通信。

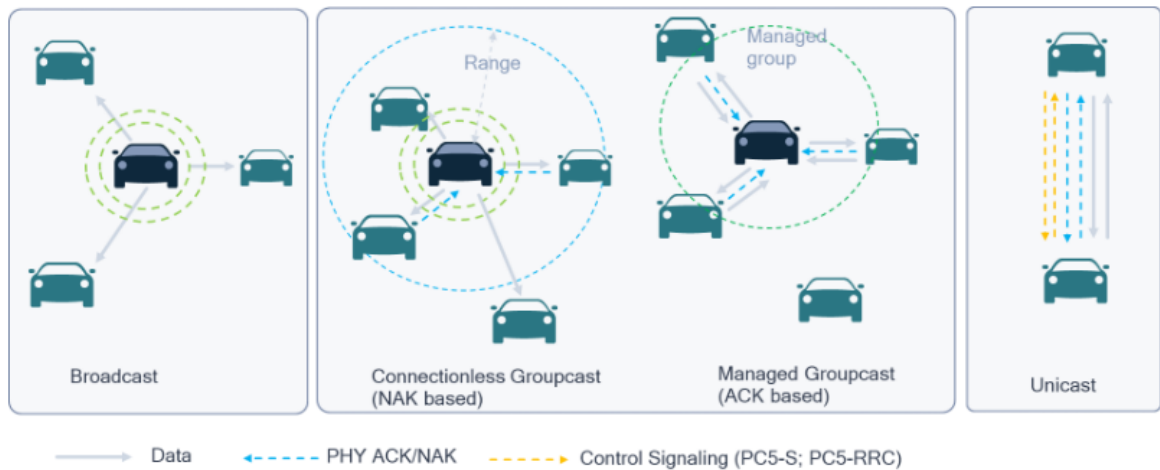


图 3-1 广播、组播和单播

3.1 组播

Release16 在物理层引入距离参数 ‘Range’，基于各种应用场景下对终端关联范围的不同需求，高层可配置不同的距离参数。在如下图所示的无连接组播通信中，组播消息发送车辆通过检测特定距离范围内其他车辆的 ‘NACK’ 反馈信息（在指定距离范围内未能正确解码的车辆需反馈 ‘NACK’ 指示）进行重传判定，从而提升传输可靠性。Release 16 中定义了 ‘zone’ 参数，对特定区域范围使用约定大小的二维方块进行划分，通过 zone 编号的传输可通知其他终端消息发送者所在的位置，结合接收终端本身的位置信息，以及接收到的关联距离信息，接收终端判断其是否在应用的作用范围内。

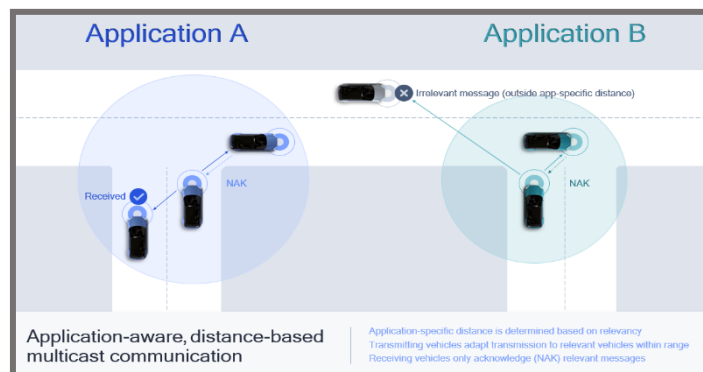


图 3-2 基于距离的无连接组播传输

除了无连接组播模式外，Rel-16 同样也支持基于连接的组播。无连接的组播通常用于无固定连接关系的终端的暂时性交互，如车辆在通过路口时与周边车辆采用无连接组播方式进行协商，而基于连接的组播则应用于较长时间固定关系的终端交互，例如车辆编队。通常来说，基于连接的组成员管理在应用层完成。

3.2 单播

3.2.1 协议栈

Release 16 引入新的 PC5 RRC 消息与信令协议 PC5-Signaling 以支持单播通信。PC5 控制面协议栈如下图所示的，PC5-Signaling 用于初始化 UE 到 UE 的单播连接。一旦连接建立，UE 通过 RRC 消息进行能力级、配置以及测量报告等信息的交互，并可在连接有效期间可通过 RRC 消息对连接进行修改。

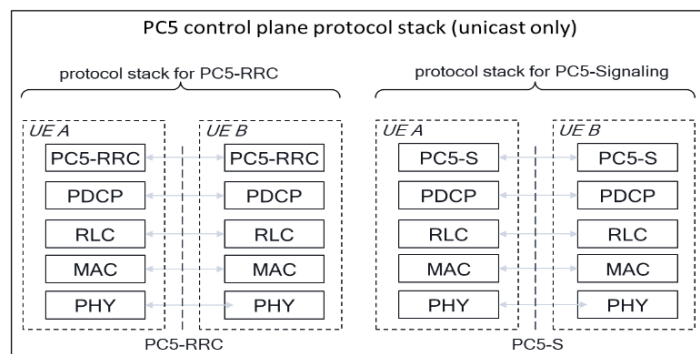


图 3-3 PC5 控制面协议栈（单播）

3.2.2 ID 管理

PC5 UE 到 UE 的单播连接如下图所示，系统支持一对 UE 同时维持多个单播连接，每个连接可关联不同的 QoS。图中所示应用层 ID 如车辆 ID，RSU ID 等，由应用层标准化组织定义。对于同一个 UE，应用层 ID 可关联一个、多个甚至所有的 V2X 应用，具体取决于实现。应用层 ID 的改变并不触发 PC5 单播连接的重建。源 UE 不需要判断不同 PC5 单播连接关联的目标应用层 ID 是否属于同一个 UE。

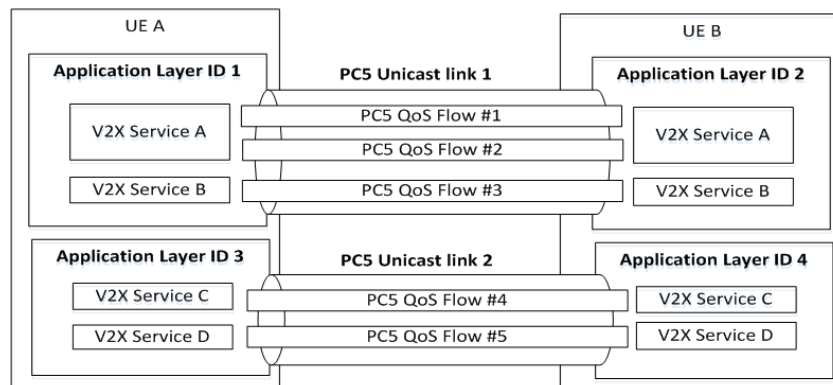


图 3-4 PC5 单播连接

4 NR V2X 物理层

4.1 物理信道与信号设计

- 物理直通广播信道 (PSBCH): 承载 RRC 层 MIB-V2X 消息, 每 160ms 占用 11 RB 带宽;
- 物理直通控制信道 (PSCCH): 承载控制信息 SCI-1, 包含资源分配及解调 SCI-2 的信息;
- 物理直通共享信道 (PSSCH): 承载数据和控制信息 SCI-2, SCI-2 包含用于解调数据的信息、HARQ 进程配置、CSI 反馈触发等信息;
- 物理直通反馈信道 (PSFCH): 承载反馈信息 ACK/NACK, 或 NACK-only。
- 参考信号包括: 直通链路主同步信号 (S-PSS)、直通链路辅同步信号 (S-SSS)、解调参考信号 (DMRS)、FR2 的相位追踪参考信号 (PT-RS) 和信道状态信息参考信号 (CSI-RS)。

4.2 时隙结构

如图所示, 时隙结构包括带反馈和不带反馈两种。对于不带反馈的时隙, 单个时隙包含 14 个 OFDM 符号, 第一个符号用于 AGC, PSSCH 之后是 GAP 符号。对于带反馈的时隙, PSSCH 和 PSFCH 之后都需预留 GAP 符号, PSFCH 资源预配置周期取值范围为 {1,2,4} 个时隙。

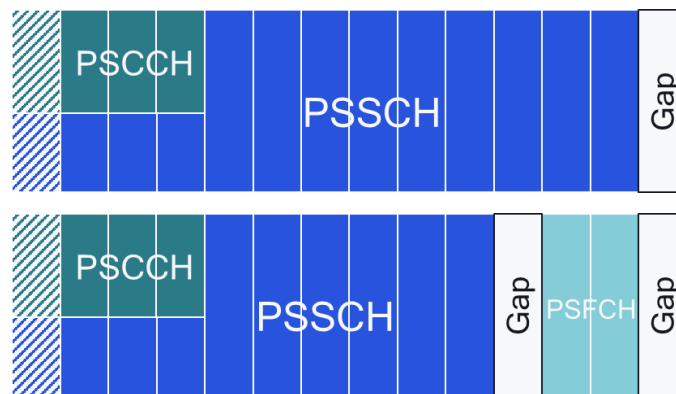


图 4-1 时隙结构

4.3 同步设计

包括同步信号在内的 V2X 同步时隙结构如下图所示。S-PSS 和 S-SSS 使用与 NR PSS 和 NR SSS 相同的信号类型, 即 S-PSS 使用长度 127 的 m 序列, S-SSS 使用长度 127 的 Gold 序列, 分别占用 2 个 OFDM 符号。



图 4-2 同步时隙

Release 16 定义 UE 的同步源包括 GNSS、gNB/eNB、发送同步信道的其他 UE 和 UE 内部时钟。UE 的同步过程需要按如下所示的优先级从高到低进行搜索。通常来说，GNSS, gNB/eNB 是最高优先级的同步源，其次是与 GNSS, gNB/eNB 直接通信的一跳同步源，然后是两跳同步源。如果 UE 无法找到任何其他同步源，则采用其内部时钟作为参考同步源向外广播 S-SSB。同步优先级从高到低如下排列。

- L1: 预配置的 GNSS, gNB/eNB
- L2: 与 L1 直接同步的同步源终端
- L3: 与 L2 直接同步的同步源终端
- L4: 未预配置为 L1 同步源等级的的 GNSS, gNB/eNB
- L5: 与 L1 直接同步的同步源终端
- L6: 与 L2 直接同步的同步源终端
- L7: 其他同步源 UE
- L8: UE 内部时钟

4.4 CSI 报告

为提供单播中的链路自适应和 rank 自适应所需的参数，发送 UE 可配置接收 UE 进行非周期的 CSI 上报，包括 1 比特 RI 信息和 4 比特 CQI 信息。CQI 和 RI 通过 PSSCH 中的 MAC-CE 上报，发送端 UE 通过 PC5-RRC 对 CSI 上报的时延要求进行配置，接收端 UE 则根据时延要求及时上报 CSI。

4.5 HARQ

NR V2X 支持基于 ACK/NACK 传输的单播/组播 HARQ 技术，对于组播同时支持基于 NACK-only 的 HARQ，此外，支持盲重传技术。

基于 ACK/NACK 的直通链路 HARQ 过程与 Uu 方案中的非码本组播 HARQ 反馈类似，其反馈是基于 TB 块的接收正确与否。针对组播的 NACK-Only HARQ 则是占用了少量的物理资源实现多个接收 UE 对同一个发送 UE 的反馈。

4.6 功率控制

直通链路传输采用开环功控方案，接收 UE 并不直接通知发送 UE 增加或减少发送功率，而是测量 DMRS 的 RSRP 值，并通过高层信令发给发送 UE，发送 UE 基于接收 UE 的 RSRP 值计算传输路损。发送 UE 可以仅参考下行链路的路损进行发送功率估计，也可以只参考直通链路的路损进行估计，或

者同时参考两种路损值，即取其中的较小路损值。UE 发送功率受系统配置的最大发送功率的限制。

5 NR V2X 资源分配

5.1 BWP 和资源池

直通链路中的 BWP 定义与 UL/DL 类似。UE 可（预）配置一个激活 BWP，并在激活的 BWP 上收发信息。FR1 中 BWP 可配置的子载波间隔为 15kHz、30 kHz 或者 60 kHz，FR2 可配置的子载波间隔为 60 kHz 或者 120 kHz。

系统定义不同的信道资源用作 PSSCH 和 PSCCH 的资源池。在 mode2 资源分配方式中，UE 基于资源池进行感知测量进行资源选择。资源池在频域分为多个子信道，这些子信道是在单个时隙中连续不重叠的多个（不少于 10 个）PRB 的集合，其具体大小由系统（预）配置。资源分配、感知和资源选择以子信道为最小单位。PSCCH 占用资源为分配给 PSSCH 的各子信道中的序号最小的连续 PRB，PRB 个数由系统（预）配置。发送资源池和接收资源池是分别配置的，除此之外，系统通过小区广播或专用信令为 UE 配置特殊资源池，UE 需监测该特殊发送资源池用于 PSCCH 传输。

5.2 资源分配模式

NR V2X 支持两种资源分配模式，Mode1 和 Mode2。Mode1 是在基站控制下的资源分配模式，Mode2 是 UE 自主选择的资源分配模式。Mode1 中，发送 UE 可以向基站上报 Sidelink 传输的 ACK/NACK 信息。Mode2 中，UE 则采用基于感知的资源选择。

用户所采用的资源分配方式将根据高层信令配置确定。

- 当 UE 位于小区覆盖内，且处于 RRC 连接状态时，gNB 通过 RRC 信令配置 UE 工作在模式 1 还是 Mode2，资源池通过 RRC 信令配置。
- 当 UE 位于小区覆盖内，且处于 RRC 空闲状态时，UE 工作在 Mode2，资源池通过 SIB21/SIB26 配置。
- 当 UE 位于小区覆盖外时，UE 工作在 Mode2，资源池通过预配置获得。

Mode2 是一种基于感知的资源选择机制，感知和资源选择过程的时域粒度为时隙（slot），频域粒度为子信道（sub-channel）。工作在 Mode2 的 UE 一直进行感知，当触发了资源选择过程时，UE 物理层通过前面一段时间，即资源感知窗内的感知结果判断将来一段时间，即资源选择窗内的资源占用情况，排除资源选择窗内的不可用的资源，最后形成一个候选资源集合上报给 MAC 层，MAC 层根据资源选择约束条件在该候选资源集合中选择传输资源。

下面将分别详细介绍 Mode2 的资源指示预留，感知过程，资源选择过程以及重评估和强占机制。

- 资源指示预留

Mode2 的资源排除主要依赖于资源指示预留，支持重传预留以及周期性预留。对于重传预留，一

个辅链路控制信息中通过时频指示域最多可以指示 N （由高层配置资源池内 $N=2$ 或者 3 ）个传输资源，包括辅链路控制信息所在时隙的传输资源以及后面的重传资源，并且一个辅链路控制信息中指示的资源在 32 个连续时隙范围内的不同时隙上。对于资源的周期性预留，在辅链路控制信息中指示一个预留周期，当前资源以该周期进行周期性预留。

- 感知过程

感知过程包括辅链路控制信息译码和 RSRP 测量。UE 在辅链路控制信息译码之后，基于资源指示预留机制，感知 UE 就可以知道其他 UE 当前占用的资源以及将来的预留资源（包括重传预留以及周期性预留）。并且感知 UE 进一步在当前辅链路控制信息所在的资源上进行 RSRP 测量，获得的 RSRP 测量值用于资源排除过程。高层会配置在 PSCCH DMRS 上还是 PSSCH DMRS 上进行 RSRP 测量。如果配置在 PSSCH DMRS 上测量并且 PSSCH 传输使用两端口，那么 RSRP 测量值为两个天线端口上的测量值之和。

- 资源选择过程：

- 1) 资源排除过程：Tx UE 根据资源感知窗内的感知结果，排除资源选择窗内的不可用的候选资源。
 - 候选资源：如果传输资源需要占用 L 个连续的子信道，那么资源选择窗内的一个时隙内的任意连续 L 个子信道是一个候选资源，记资源选择窗内的候选资源总数为 M_{total} 。
 - 不可用的候选资源：
 - 若 Tx UE 因半双工而不能对某个时隙 y 进行感知，为避免碰撞，假设时隙 y 内 UE 的预留周期遍历该资源池内配置的所有周期，判断预留的周期性资源是否落在资源选择窗内，对于落在资源选择窗内的每一个时隙 z ，则认为时隙 z 内的所有候选资源都不可用。
 - 对于资源选择窗内除上述时隙 z 以外的任一个时隙的候选资源，若发现其与其他 UE 预留的资源发生重叠（部分或完全重叠），则通过 RSRP 进一步判断。如果在发生重叠的 UE 上测量的 RSRP 大于 RSRP 阈值，那么判断该候选资源为一个不可用的候选资源。其中，RSRP 阈值根据 TX UE 和被测量 UE 的 L1 优先级确定。
- 2) 候选资源集合：经过上述资源排除过程，统计资源选择窗内剩余的可用候选资源，如果剩余的候选资源数少于 $X \cdot M_{total}$ ，那么 RSRP 阈值增加 3dB 重复上述资源排除过程，其中 X 的值根据 Tx UE 的 L1 优先级从{20%, 35%, 50%}中配置。这样，最终获得一个候选资源数不少于 $X \cdot M_{total}$ 的候选资源集合，物理层将这个候选资源集合上报给 MAC 层。
- 3) MAC 层根据以下资源选择约束条件在候选资源集合中选择传输资源：支持 HARQ 重传，那么同一个 TB 的每相邻两个传输资源之间的时间间隔必须大于 HARQ RTT（HARQ round trip time），确保每次传输都有对应的 HARQ 反馈，不允许同一个 TB 进行 HARQ 重传和盲重传的

混合重传。如果不能在候选资源集合中选出满足 HARQ RTT 的资源，那么怎么处理取决于 UE 实现。

- 重评估(re-evaluation)机制:

为了进一步减少资源碰撞，提高可靠性，Mode2 支持对还没有被预留指示的已选资源进行重评估。因为资源还没有被预留指示，所以不会对其他 UE 的感知产生影响。对于某个还没有被预留指示的资源，记它将在时隙 m 内第一次被预留指示，那么至少在 $m-T3$ ($T3 \leq T_{proc,1}$) 时刻对该资源进行检测。检测过程执行上述资源选择过程中的步骤 1) 和 2)，形成一个候选资源集合，如果该资源不在候选资源集合中，那么触发资源选择过程，在候选资源中重选该资源，资源选择遵循资源选择约束条件。

检测时刻：至少在 $m-T3$ ($T3 \leq T_{proc,1}$) 时刻对该资源进行检测，早于 $m-T3$ 或者在 $(m-T3, m)$ 之间进行检测取决于 UE 实现。

- 强占(Pre-emption)机制:

为了保证高优先级传输的可靠性，Mode2 支持对已经被预留指示但又被其它用户强占的资源进行重选。对于时隙 m 内的某个已经被预留指示的资源，至少在 $m-T3$ ($T3 \leq T_{proc,1}$) 时刻进行强占检测，检测过程执行上述资源选择过程步骤 1) 和 2)，形成一个候选资源集合，如果该资源不在候选资源集合中并且满足强占优先级条件，那么触发资源选择过程，在候选资源中重选该资源，资源选择遵循资源选择约束条件。

- 强占优先级条件：是否支持强占机制可以按每个资源池进行配置。
 - 对于配置了支持强占机制的资源池，若没有配置一个优先级阈值，那么强占适用于所有优先级，即强占优先级条件为被感知 UE 的优先级高于感知 UE 的优先级；
 - 否则，若配置了优先级阈值，那么强占优先级条件为被感知 UE 的优先级高于该优先级阈值并且高于感知 UE 的优先级。这样就保证了高于优先级阈值的高优先级传输可靠性。
- 对于重选的已经被预留指示的资源，允许重传资源不能被预留指示的情况。
- 如果资源池还配置了周期性预留，那么可以对已经被周期性预留指示了的当前传输块的资源进行强占检测，根据上述过程，如果触发了资源选择过程，那么重选的资源是否进行周期性预留取决于 UE 实现。

6 NR V2X 拥塞控制

拥塞控制包括应用层策略和接入层策略。应用层的拥塞控制机制不在本白皮书讨论范围内。

对于接入层，NR V2X 的策略与 LTE V2X 类似，可通过高层信令对物理层参数进行限制从而实现拥塞控制，具体参数包括调制编码方式、重传次数、每次传输的子信道个数、以及发送功率等。主要

区别在于高层下发给物理层的每个包都携带一个单独的优先级取值 ‘Priority’，其对应于 LTE V2X 中的 PPPP，该优先级参数 ‘Priority’ 在 SCI-1 中传输。另外，NR 中为了适应非周期业务的拥塞处理，在 CR、CRB 等参数的测量上有更高的时间要求，NR 中为 1ms 或 2ms，LTE 中是 4ms。

7 NR V2X QoS 设计

NR V2X 的 QoS 设计如下图所示：针对每种通信模式（广播、组播和单播），UE 维护 PC5 流 ID（PFI）与 PC5 QoS 规则及 PC5 QoS 上下文的映射关系。PC5 QoS 上下文包括 PC5 QoS 参数（如 PQI 及 Range），以及 V2X 业务类型（如 PSID 或 ITS-AID）。PC5 QoS 规则包括 PFI 及其关联的 PC5 QoS 流，优先级以及包过滤器。

V2X 层下发给接入层的配置包括 PFIs 及其对应的 QoS 参数、传输模式（单播、组播或广播）、无线频率、发送配置等。每个无线承载对应一个 QoS 等级。每个数据包下发给接入层时，只需要携带 PFI 和传输模式。

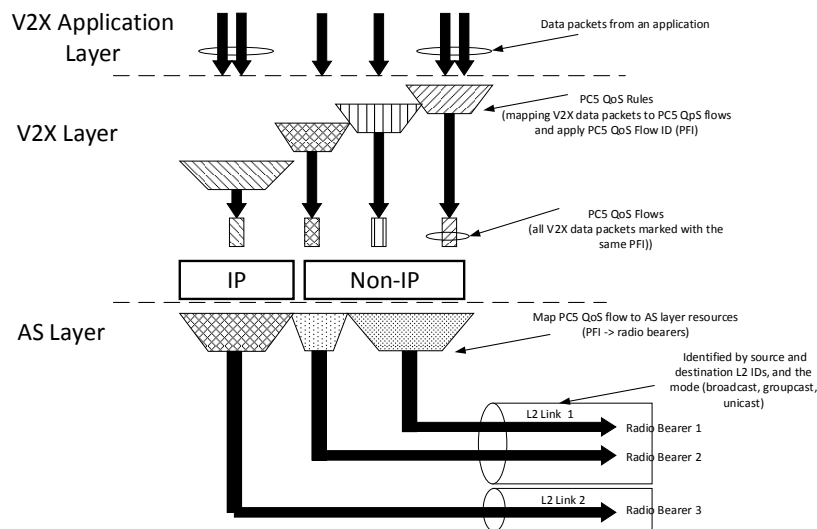


图 7-1 QoS 设计

8 NR V2X 安全性

对于广播和组播，接入层未定义专门的安全性维护机制。对于 V2X 单播，其安全性保护措施包括：

- 基于消息的隐私保护，单播连接的双方 L2-ID 的同时更新机制；
- 复用 Release 12/13 中基于 ProSe 的安全性保护机制；
- PDCP 层进行完整性和可靠性保护；

- 由高层提供的安全密钥；
- UE 安全性策略配置，定义某个应用是否需要安全性保护。

9 总结

本报告对 NR V2X 的关键技术进行了总结。重点介绍了新增的组播/广播传输模式以及对应的底层设计；物理层设计，包括物理层信道、信号和主要物理过程；NR V2X 资源分配方式，重点介绍了模式 2 的自主资源选择策略，以及系统在拥塞控制、QoS 和安全性方面的考虑。

缩略语

3GPP	The 3 rd Generation Partnership Project	第三代合作伙伴项目
AGC	Automatic Gain Control	自动增益控制
CBR	Channel Busy Rate	信道忙闲率
CQI	Channel Quality Indicator	信道质量指示
CR	Channel Rate	信道占用率
CSI	Channel State Information	信道状态信息
C-V2X	Cellular Vehicle to Everything	蜂窝车联网
D2D	Device to Device	设备到设备
DMRS	Demodulation Reference Signal	解调参考信号
GNSS	Global Navigation Satellite System	全球导航卫星系统
HARQ	Hybrid Automatic Repeat Request	混合自动请求重传
LDPC	Low Density Parity Check	低密度奇偶校验
MAC	Media Access Control	媒体访问控制
MIB	Master Information Block	主信息块
NR	New Radio	新空口技术
ITS-AID	Intelligent Transportation Systems Application Identifier	智能交通系统应用 ID
PDCCP	Packet Data Convergence Protocol	分组数据汇聚协议
PFI	PC5 QoS Flow ID	PC5 QoS 流 ID
PPPP	ProSe Per-Packet Priority	ProSe 分组优先级
PQI	PC5 QoS Indicator	PC5 QoS 指示
PSID	Provider Service Identifier	业务 ID
PT-RS	Phase-Tracking Reference Signal	相位追踪参考信号

NR V2X 关键技术

QFI	QoS Flow ID	QoS 流 ID
QoS	Quality of Service	服务质量
RI	Rank Indicator	秩指示
RRC	Radio Resource Control	无线资源控制
RSRP	Reference Signal Receiving Power	参考信号接收功率
RSU	Roadside Unit	路侧单元
S-PSS	Sidelink Primary Synchronization Signal	主同步信号
S-SSS	Sidelink Secondary Synchronization Signal	辅助同步信号
SCI	Sidelink Control Information	直通链路控制信息
SIB	System Information Block	系统信息块
TB	Transmission Block	传输块

参考文献

- [1] 3GPP TR22.186, Enhancement of 3GPP support for V2X scenarios
- [2] 3GPP TR22.886, Study on enhancement of 3GPP Support for 5G V2X Services
- [3] 3GPP TS24.587 Vehicle-to-Everything (V2X) services in 5G System (5GS); Stage 3
- [4] 3GPP TS23.286 Application layer support for V2X services; Functional architecture and information flow
- [5] 3GPP TS23.287 Architecture enhancements for 5G System (5GS) to support Vehicle-to-Everything (V2X) services
- [7] 3GPP TR33.836 Study on security aspects of 3GPP support for advanced Vehicle-to-Everything (V2X) service
- [8] 3GPP TS38.211, NR; Physical channels and modulation
- [9] 3GPP TS38.213, NR; NR; Physical layer procedures for control
- [10] 3GPP TS38.214, NR; Physical layer procedures for data
- [11] 3GPP TS38.321, NR; Medium Access Control (MAC) protocol specification
- [12] 3GPP TS38.331, NR; Radio Resource Control (RRC); Protocol specification

致谢

诚挚感谢如下人员对白皮书做出的贡献：

总编辑：

高通无线通信技术（中国）有限公司 俞岚

贡献单位与人员：

高通无线通信技术（中国）有限公司	程洪 李晴 Dan Vassilovski 殷悦 陈书平 李俨
紫光展锐通信技术有限公司	曲鑫
中国汽车技术研究中心有限公司	吴飞燕
是德科技（中国）有限公司	封翔
北京三星通信技术研究有限公司	赵冬, 金亦然
国家无线电监测中心检测中心	杜昊
上海机动车检测认证技术研究中心有限公司	许瑞琛
广汽研究院	郭继舜
奥迪（中国）企业管理有限公司	苏赓
北汽福田汽车股份有限公司	田俊涛 刘东
宝马（中国）服务有限公司	严冬 张存玺 郭岩
中国联通智能城市研究院	宋蒙 刘琪
通用汽车(中国)投资有限公司	朱杰
北京汽车研究总院有限公司	陈新 曹增良
上海汽车集团股份有限公司	邹清全
北京星云互联科技有限公司	王易之
安徽江淮汽车集团股份有限公司	朱陈伟
北京万集科技股份有限公司	周浩 黄翔宇
深圳市金溢科技股份有限公司	何宁 唐光颖
上海诺基亚贝尔股份有限公司	王丽娜

